

# 2017年度 大阪市中学校北地区新人戦大会

優勝： / 準優勝：

第3位

予選リーグ 12/9(土)・12/16(土)・1/13(土)

Aブロック	菫	鯨江	淀	勝敗	順位	
菫		○ 151-5	○ 38-7	2勝0敗	1	
鯨江	● 5-151		不戦敗	0勝2敗	3	
淀	● 7-38	不戦勝		1勝1敗	2	
Bブロック	関大北陽	新東淀	城東	コンバインドC	勝敗	順位
関大北陽		○ 82-0	● 17-46	○ 51-10	2勝1敗	2
新東淀	● 0-82		● 0-115	不戦敗	0勝3敗	4
城東	○ 46-17	○ 115-0		○ 64-26	3勝0敗	1
コンバインドC (茨田・瑞光)	● 10-51	不戦勝	● 26-64		1勝2敗	3
Cブロック	緑	茨田北	コンバインドB	勝敗	順位	
緑		● 22-35	○ 43-5	1勝1敗	2	
茨田北	○ 35-22		○ 52-5	2勝0敗	1	
コンバインドB (放出・横堤・旭東・開明)	● 5-43	● 5-52		0勝2敗	3	
Dブロック	旭陽	柴島	コンバインドA	大桐	勝敗	順位
旭陽		○ 47-5	○ 76-0	○ 99-0	3勝0敗	1
柴島	● 5-47		○ 61-7	○ 82-17	2勝1敗	2
コンバインドA (高倉・今市・梅香)	● 0-76	● 7-61		○ 29-12	1勝2敗	3
大桐	● 0-99	● 17-82	● 12-29		0勝3敗	4

# 新人戦大会 予選リーグ 対戦日程

## ○第1節 12月9日(土)

緑					
9:30	大桐	12	vs	29	COM A
10:20	緑	43	vs	5	COM B
11:10	柴島	5	vs	47	旭陽

茨田					
9:30	鯉江	不戦敗	vs	不戦勝	淀
10:20	COM C	26	vs	64	城東
11:10	関大北陽	82	vs	0	新東淀

## ○第2節 12月16日(土)

茨田北					
9:30	大桐	0	vs	99	旭陽
10:20	茨田北	52	vs	5	COM B
11:10	柴島	61	vs	7	COM A

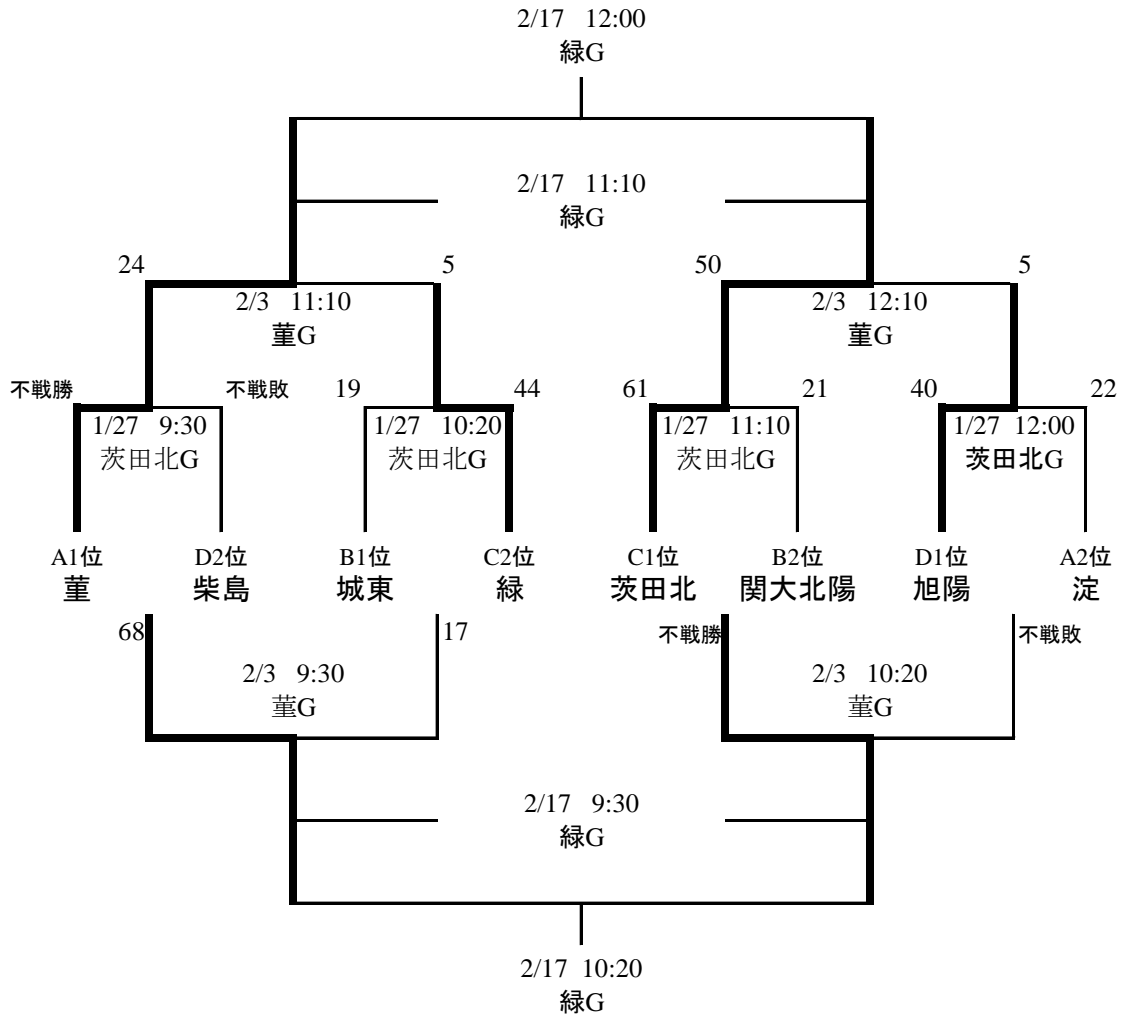
茨田					
9:30	菫	151	vs	5	鯉江
10:20	関大北陽	51	vs	10	COM C
11:10	新東淀	0	vs	115	城東

## ○第3節 1月13日(土)

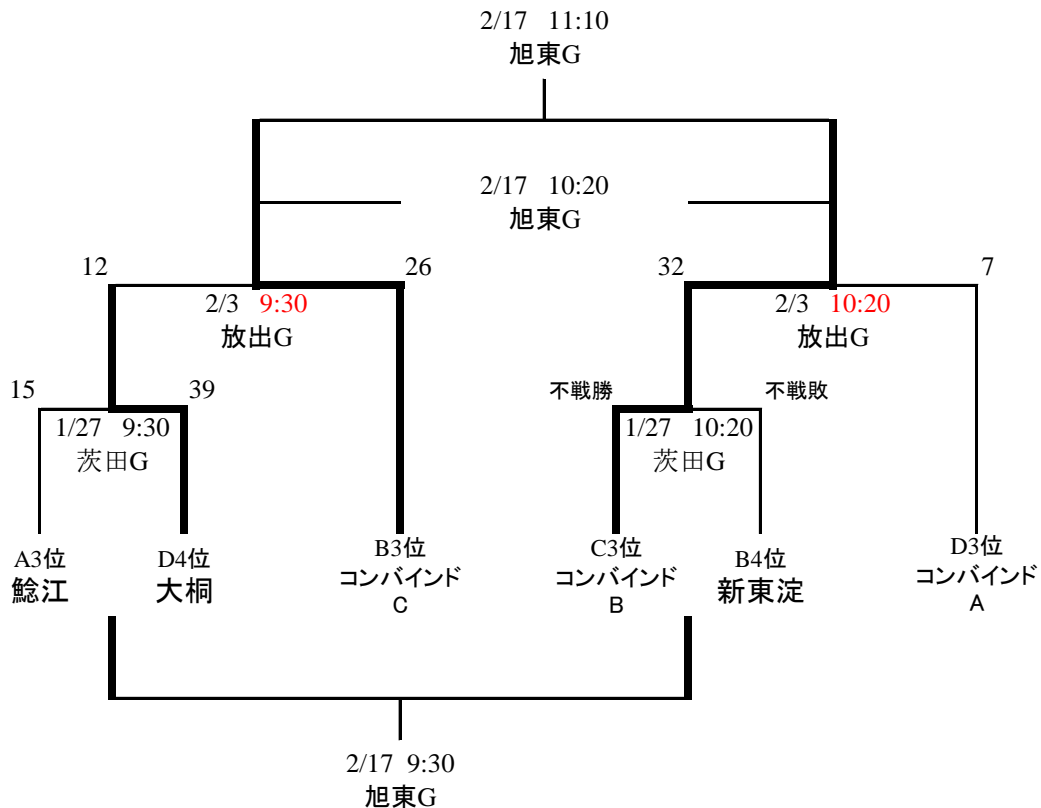
緑					
9:30	旭陽	76	vs	0	COM A
10:20	緑	22	vs	35	茨田北
11:10	柴島	82	vs	17	大桐

菫					
9:30	新東淀	不戦敗	vs	不戦勝	COM C
10:20	菫	38	vs	7	淀
11:10	関大北陽	17	vs	46	城東

決勝トーナメント 1/27(土)・2/3(土)・2/17(土)



順位決定トーナメント 1/27(土)・2/3(土)・2/17(土)



# 新人戦大会 決勝・順位決定トーナメント 対戦日程

○1月27日(土)

茨田北					
9:30	董	不戦勝	vs	棄権	柴島
10:20	城東	19	vs	44	緑
11:10	茨田北	61	vs	21	関大北陽
12:00	旭陽	40	vs	22	淀

茨田					
9:30	鯉江	15	vs	39	大桐
10:20	COM B	不戦勝	vs	棄権	新東淀

○2月3日(土)

董					
9:30	柴島	68	vs	17	城東
10:20	関大北陽	不戦勝	vs	棄権	淀
11:10	董	24	vs	5	緑
12:00	茨田北	50	vs	5	旭陽

放出					
9:30	大桐	12	vs	26	COM C
10:20	COM B	32	vs	7	COM A

○2月17日(土)

緑					
9:30	城東		vs		淀
10:20	柴島		vs		関大北陽
11:10	緑		vs		旭陽
12:00	董		vs		茨田北

旭東					
9:30	鯉江		vs		新東淀
10:20	大桐		vs		COM A
11:10	COM C		vs		COM B